

FALCO CRATE



FALCOCRATE

Transportcykler er i dag blevet meget populære, især blandt unge. Der findes forskellige typer transportcykler, men fælles for dem alle er, at de har en bagagebærer foran, hvor der er monteret en kurv eller en kasse. Transportcykler er bredere end almindelige cykler og optager derfor mere plads. FalcoCrate er udviklet specielt til ladycykler og andre transportcykler og har den ekstra plads, som disse cykler kræver. FalcoCrate kan også bruges til parkering af almindelige cykler.

UDVIKLET | til transportcykler

NEMT | at bruge

MULIGHED | for fastlåsning

FALCOCRATE

Inden udviklingen af FalcoCrate har vi foretaget grundige undersøgelser af de mest optimale dimensioner og cykelparkeringens brugervenlighed.

FalcoCrate er et såkaldt høj/lav-cykelstativ, som udnytter pladsen bedst muligt. Den indbyrdes afstand mellem pladserne er 450 mm, så transportcyklerne kan parkeres, uden at kurven eller styret rører cyklen ved siden af.

Til FalcoCrate er anvendt dele fra eksisterende Falco-cykel-parkeringssystemer, f.eks. klemmen fra vores populære cykelstativ FalcoSound. Det betyder, at almindelige cykler uden bagagebærer foran også sagtens kan parkeres i FalcoCrate.

Brugervenligt og sikkert

Det er nemt at parkere sin cykel i FalcoCrate, da den anvendte opkørselsskinne er udviklet, så den parkerede cykel ikke kan trille ned. På et standardcykelstativ fra Falco er der i gennemsnit ca. 300 mm højdeforskel mellem tilstødende cykelparkeringspladser. På FalcoCrate er højdeforskellen 500 mm, og sammen med den indbyrdes afstand på 450 mm forhindrer det, at kurve og kasser berører hinanden.

FalcoCrate har mulighed for fastlåsning, så den parkerede cykel kan fastgøres til stativet med en ekstern lås.

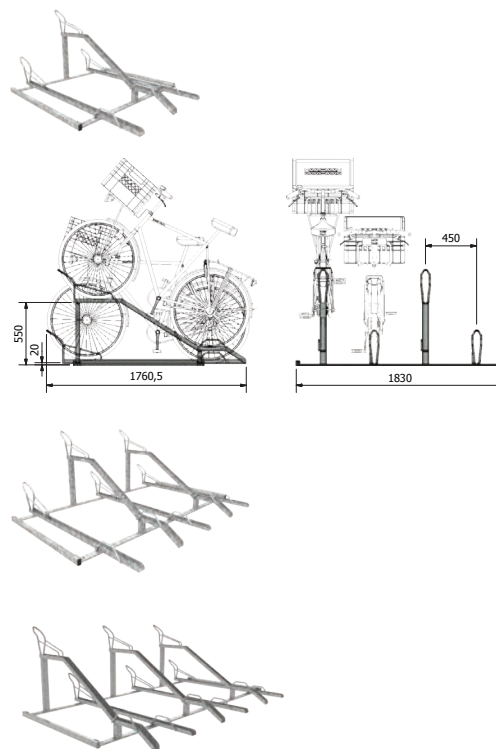
Valgmuligheder

FalcoCrate fås som enkeltsidet cykelstativ med 3, 4, 5 eller 6 pladser. FalcoCrate er som standard varmgalvaniseret og kan desuden pulverlakeres i den ønskede farve.

FalcoCrate cykelstativer er nemme at koble sammen ved hjælp af samlebolte i rustfrit stål. Stativerne er tunge nok i sig selv til at kunne monteres løst, men kan også leveres med betonfodder, hvis man ønsker at fastgøre stativerne i underlaget. Cykelstativerne kan fastgøres i betonunderlag ved hjælp af de dertil beregnede montagehuller.



FALCOCRATE		
beskrivelse		Varenr.
FalcoCrate enkeltsidet cykelstativ, egnet til transportcykler, med 3 pladser lav/høj med 450 mm indbyrdes afstand, stativlængde 1350 mm		01.153.045
FalcoCrate enkeltsidet cykelstativ, egnet til transportcykler, med 3 pladser lav/høj med 450 mm indbyrdes afstand, stativlængde 1350 mm, pulverlakeret i RAL ____, farve _____		PC01.153.045
FalcoCrate enkeltsidet cykelstativ, egnet til transportcykler, med 4 pladser lav/høj med 450 mm indbyrdes afstand, stativlængde 1800 mm		01.154.045
FalcoCrate enkeltsidet cykelstativ, egnet til transportcykler, med 4 pladser lav/høj med 450 mm indbyrdes afstand, stativlængde 1800 mm, pulverlakeret i RAL ____, farve _____		PC01.154.045
FalcoCrate enkeltsidet cykelstativ, egnet til transportcykler, med 5 pladser lav/høj med 450 mm indbyrdes afstand, stativlængde 2250 mm		01.155.045
FalcoCrate enkeltsidet cykelstativ, egnet til transportcykler, med 5 pladser lav/høj med 450 mm indbyrdes afstand, stativlængde 2250 mm, pulverlakeret i RAL ____, farve _____		PC01.155.045
FalcoCrate enkeltsidet cykelstativ, egnet til transportcykler, med 6 pladser lav/høj med 450 mm indbyrdes afstand, stativlængde 2700 mm		01.156.045
FalcoCrate enkeltsidet cykelstativ, egnet til transportcykler, med 6 pladser lav/høj med 450 mm indbyrdes afstand, stativlængde 2700 mm, pulverlakeret i RAL ____, farve _____		PC01.156.045
Betonfod 300x300x200 mm med 1 gevindbøsning M10x60 inkl. bolt**		96.015.140



*Til 1 stativ skal bruges 2 betonfodder. Ved sammenkobling er 1 betonfod nok til "tilbygningen".